



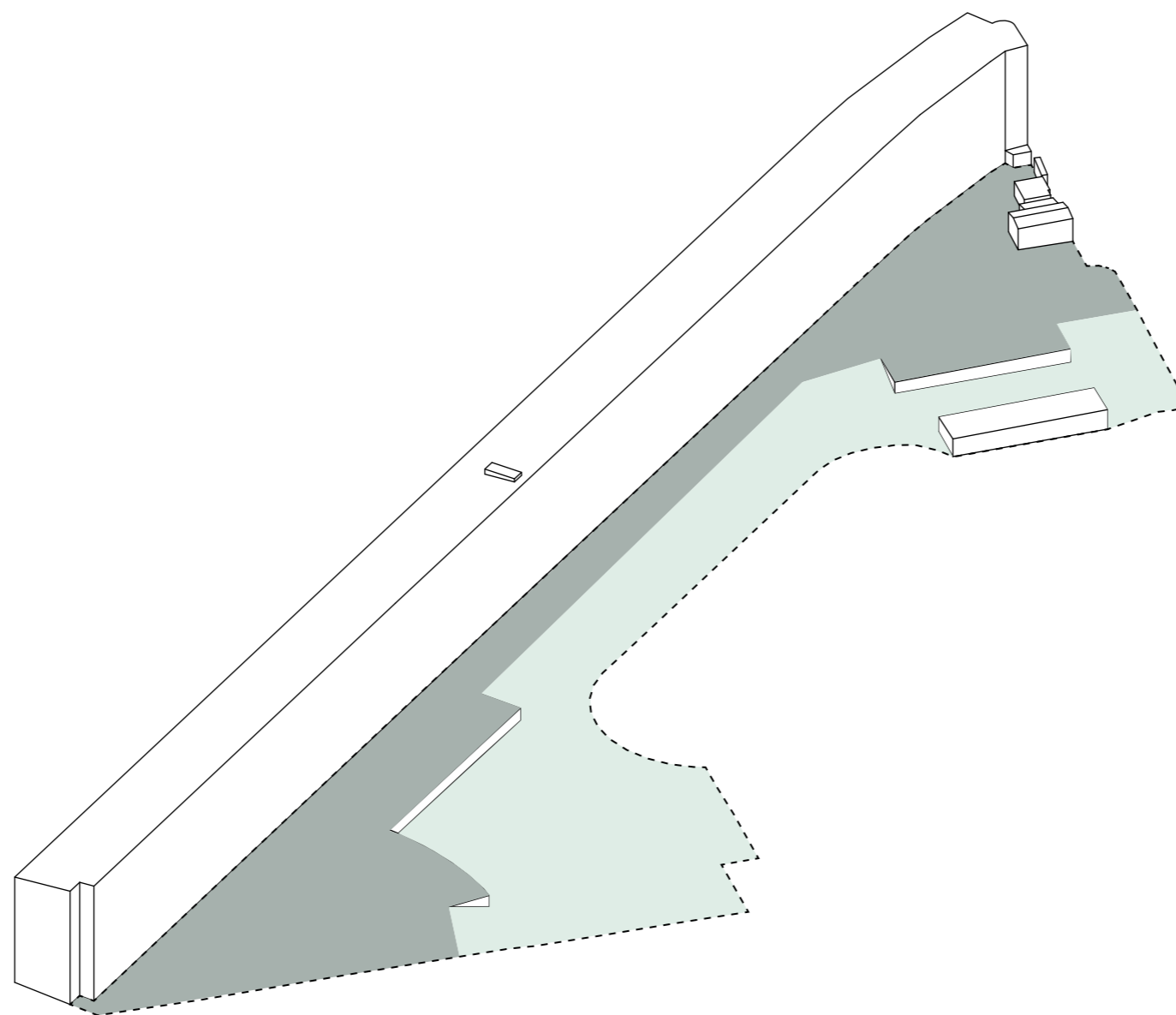
”SPRINGET”

Skitse møde 01: Fremtidens Gårdhave ved Tomsgårdsvej

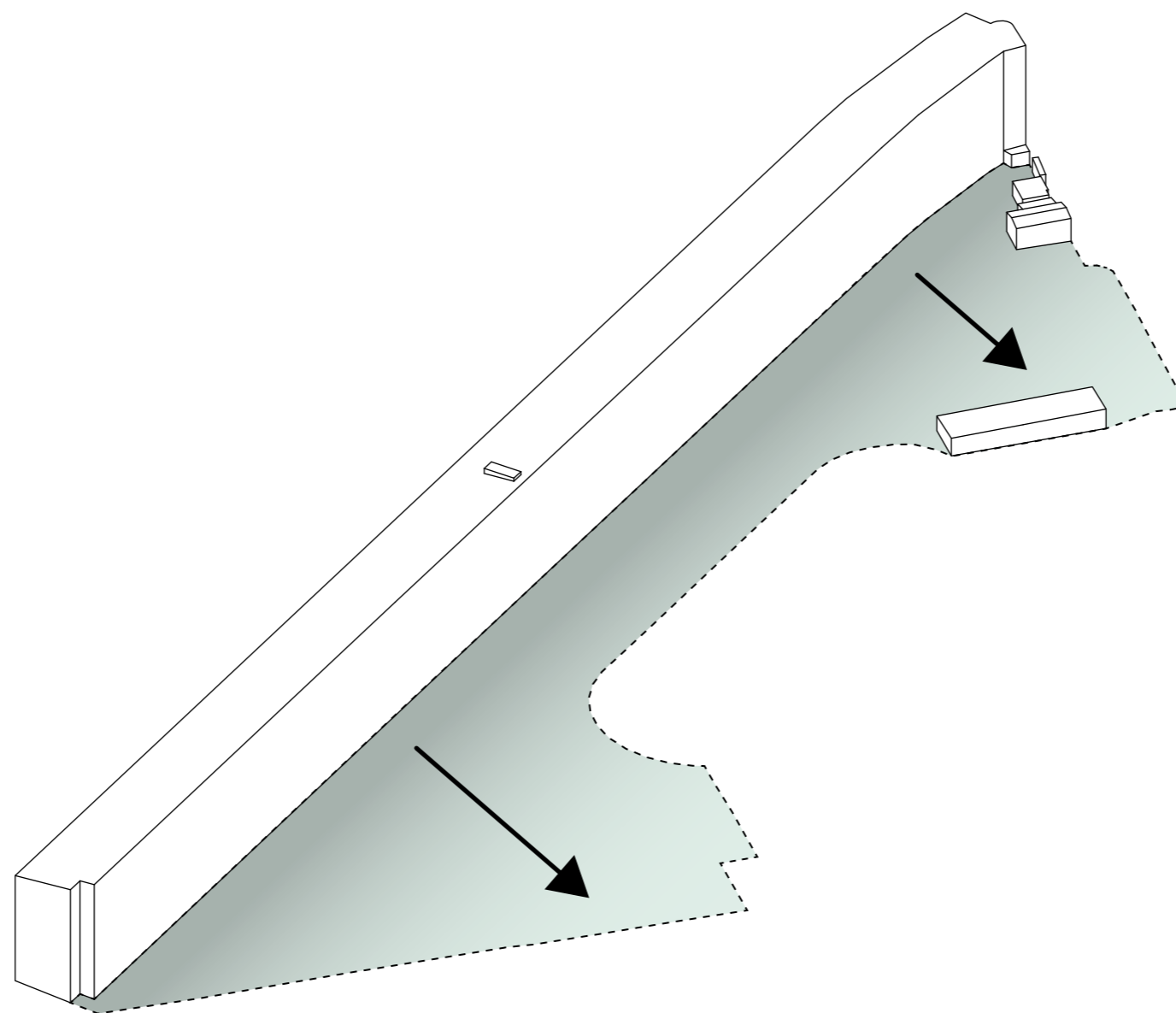
06.06.2019

Regnvandsarkitektonisk greb

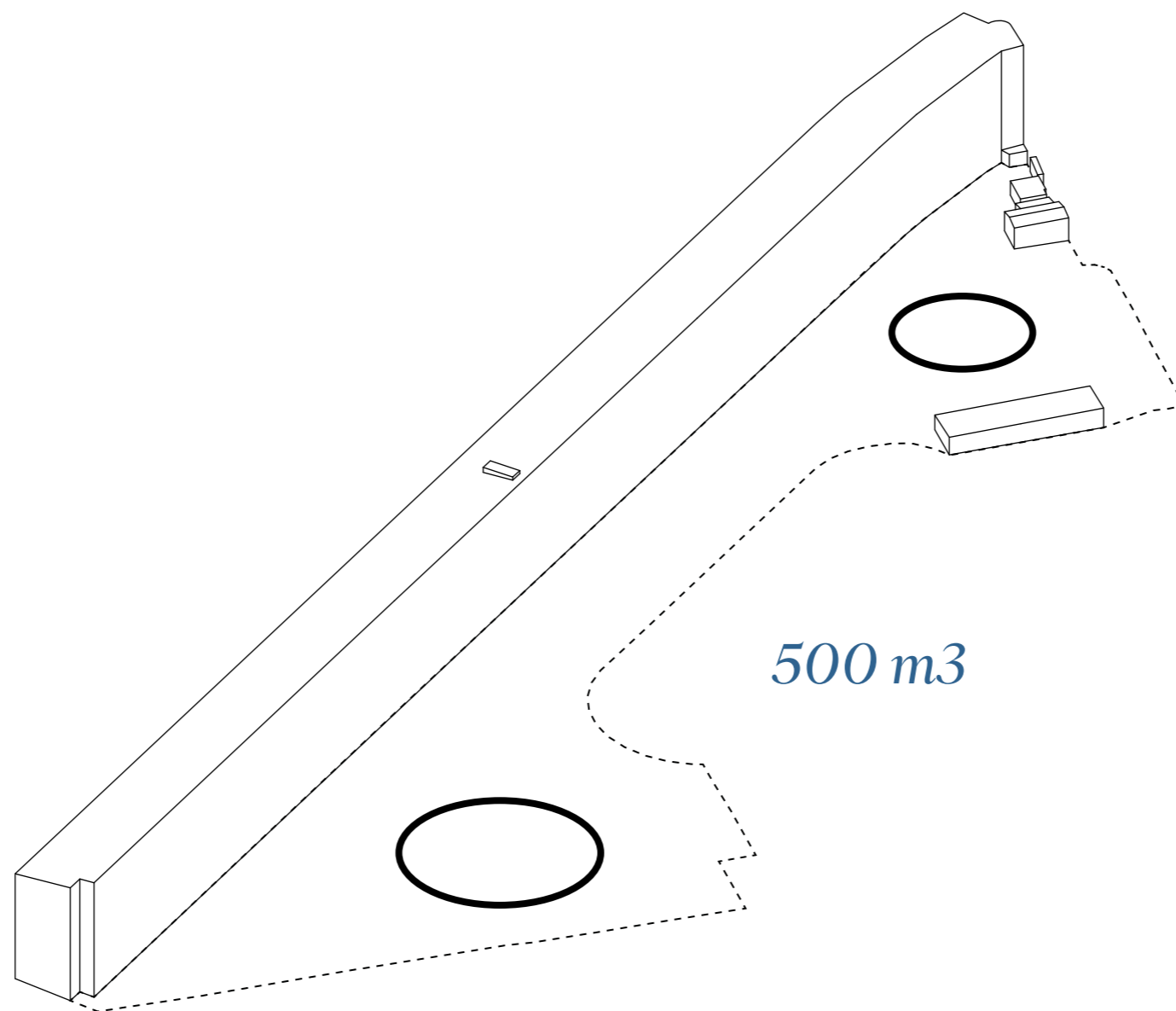




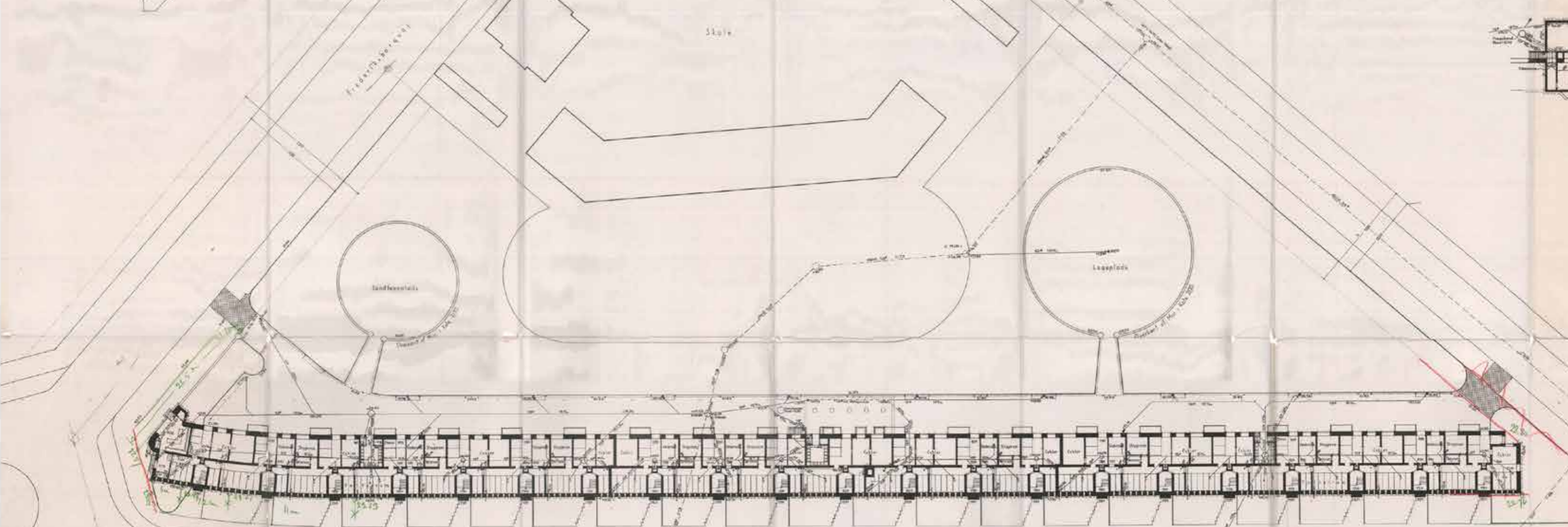
Eksisterende forhold

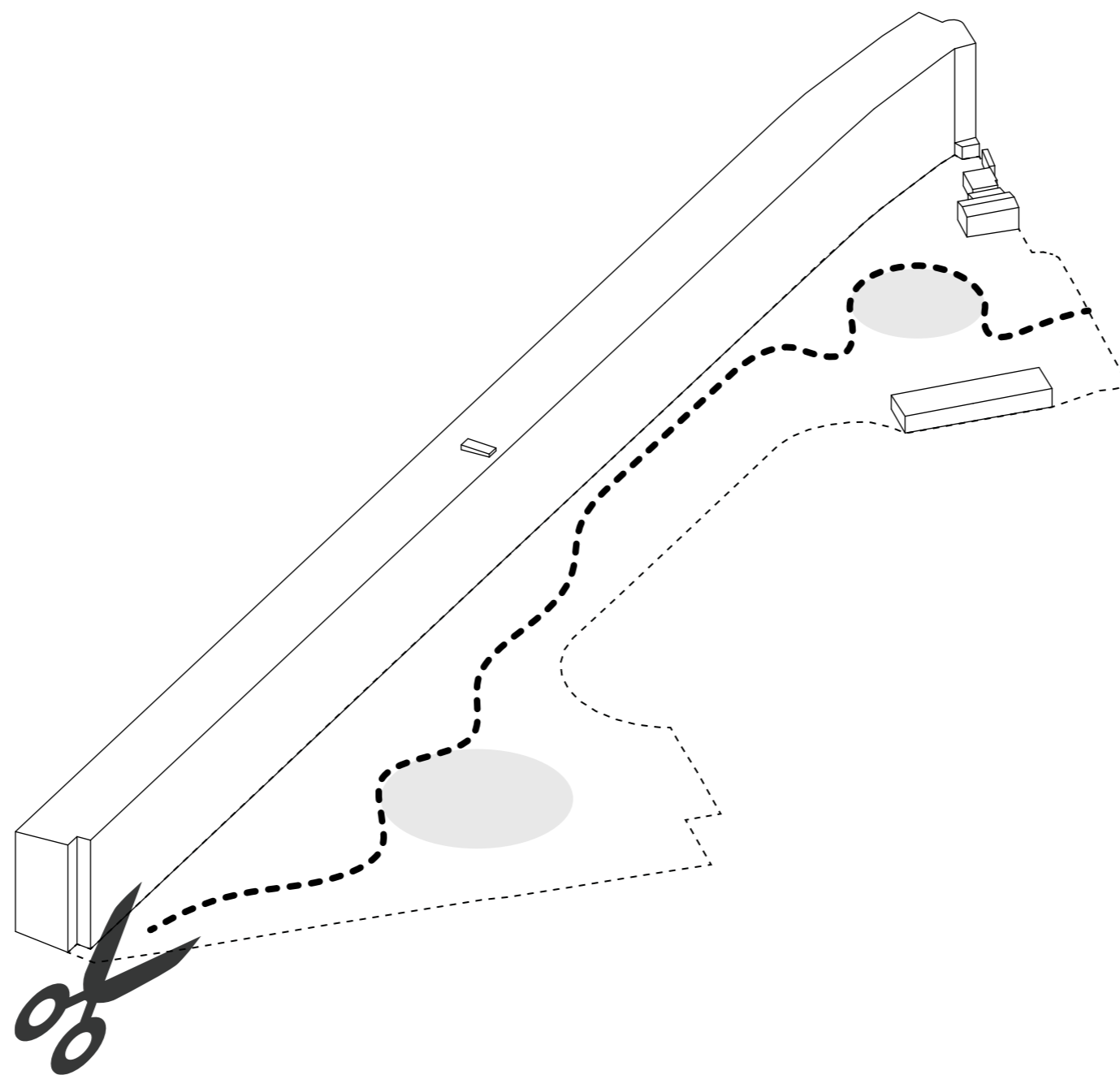


Sammenheng



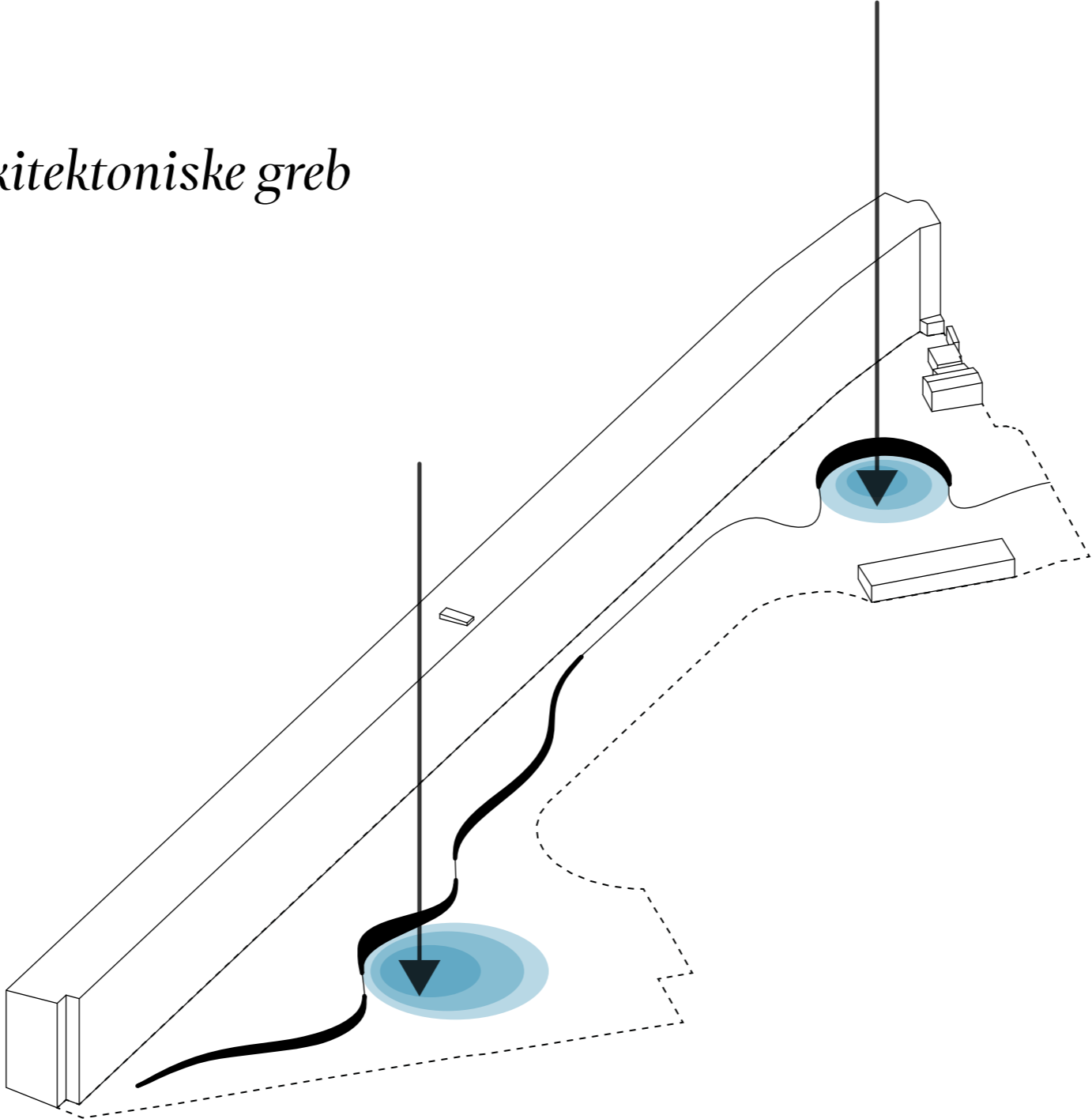
Hvor er der plads til vand?





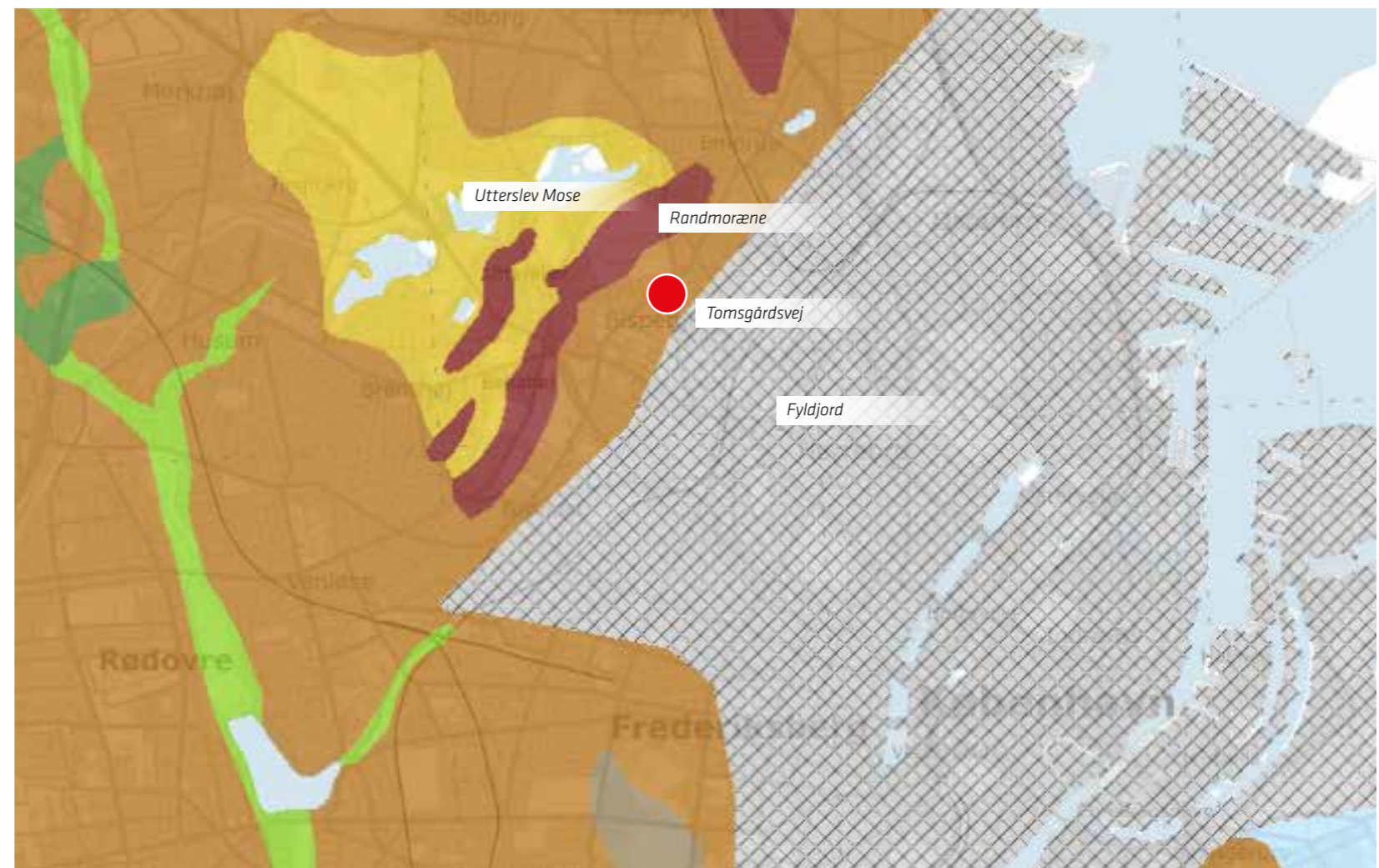
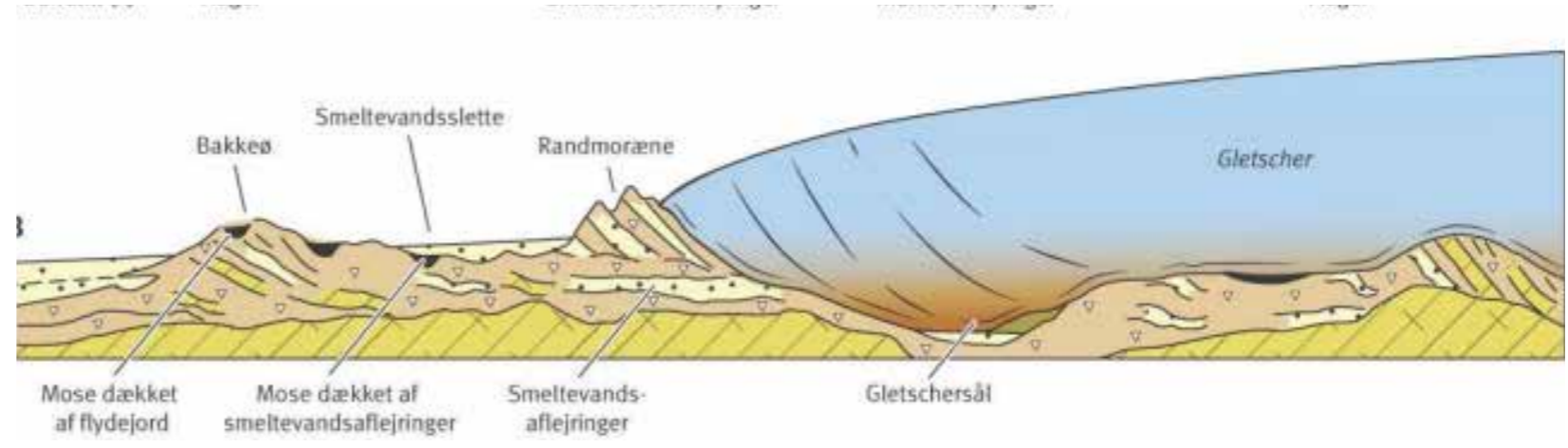
Den bløde kant

Det regnvandsarkitektoniske greb



Regnvandsarkitektonisk greb

Egenart



Gule mursten

Morænemuren



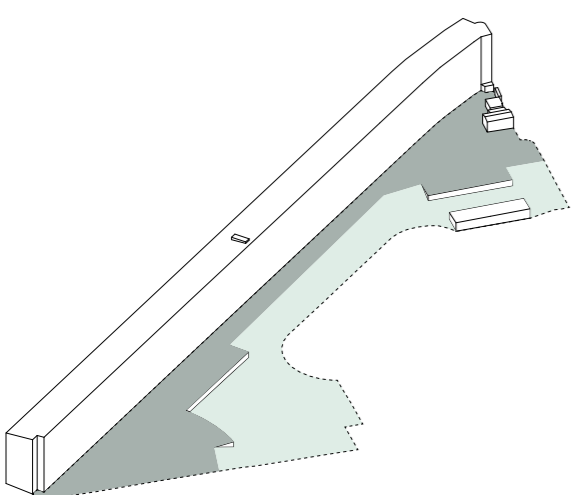
Gule mursten



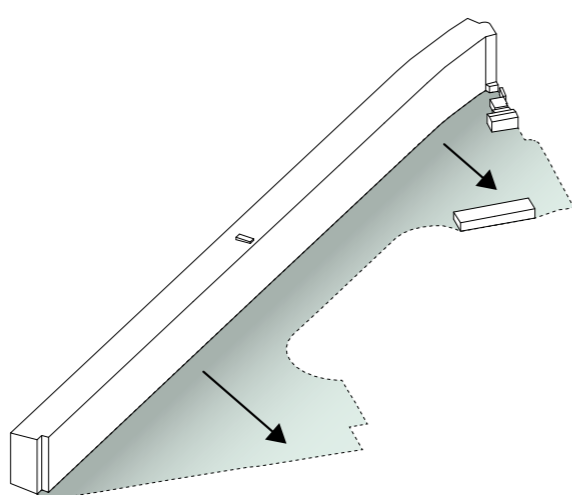
Moræneler



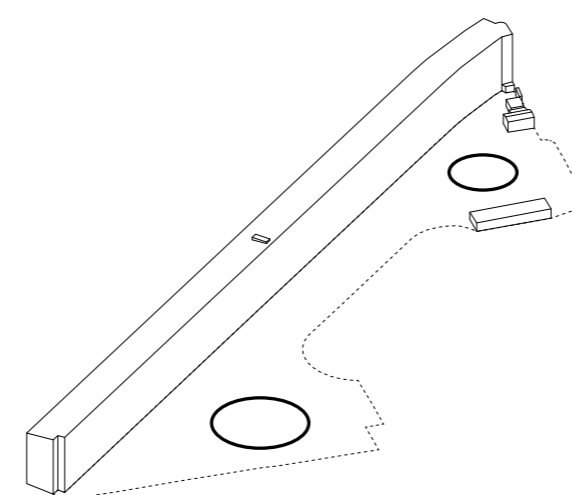
Morænemur



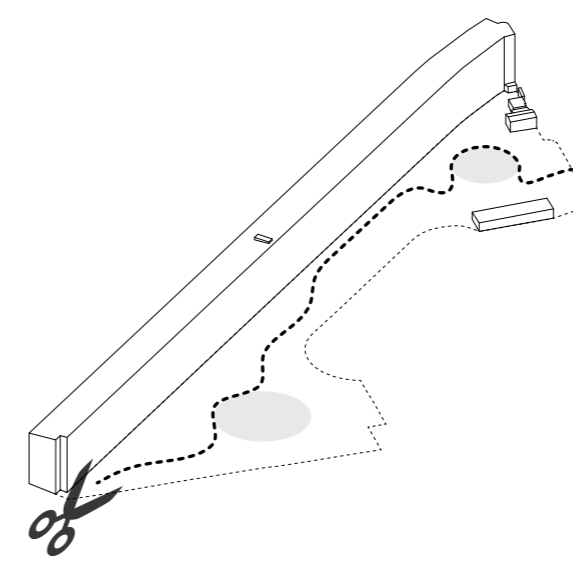
1



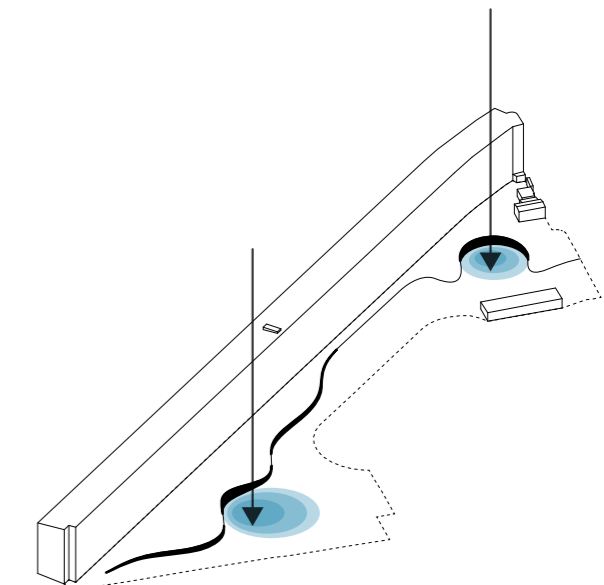
2



3

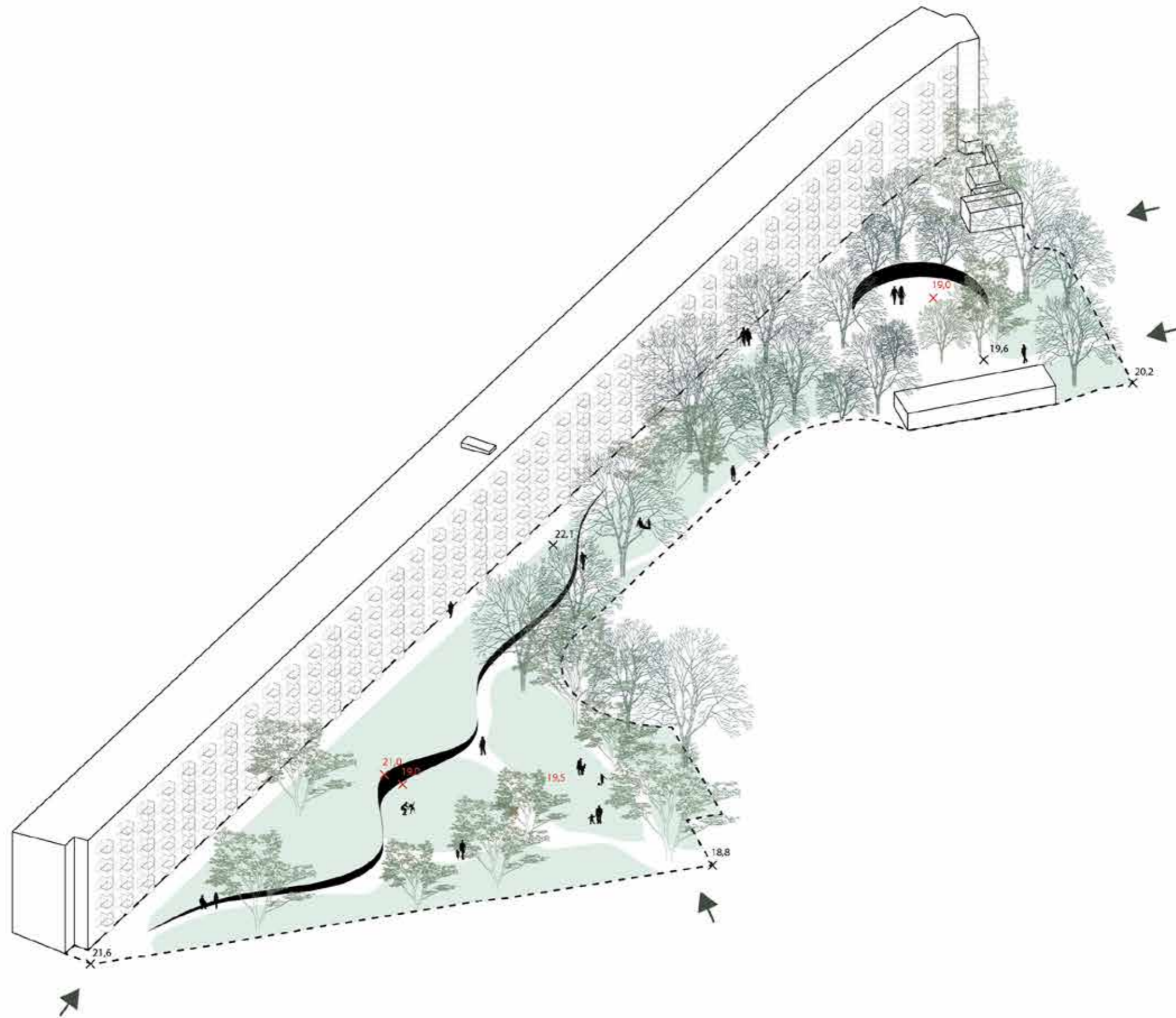


4



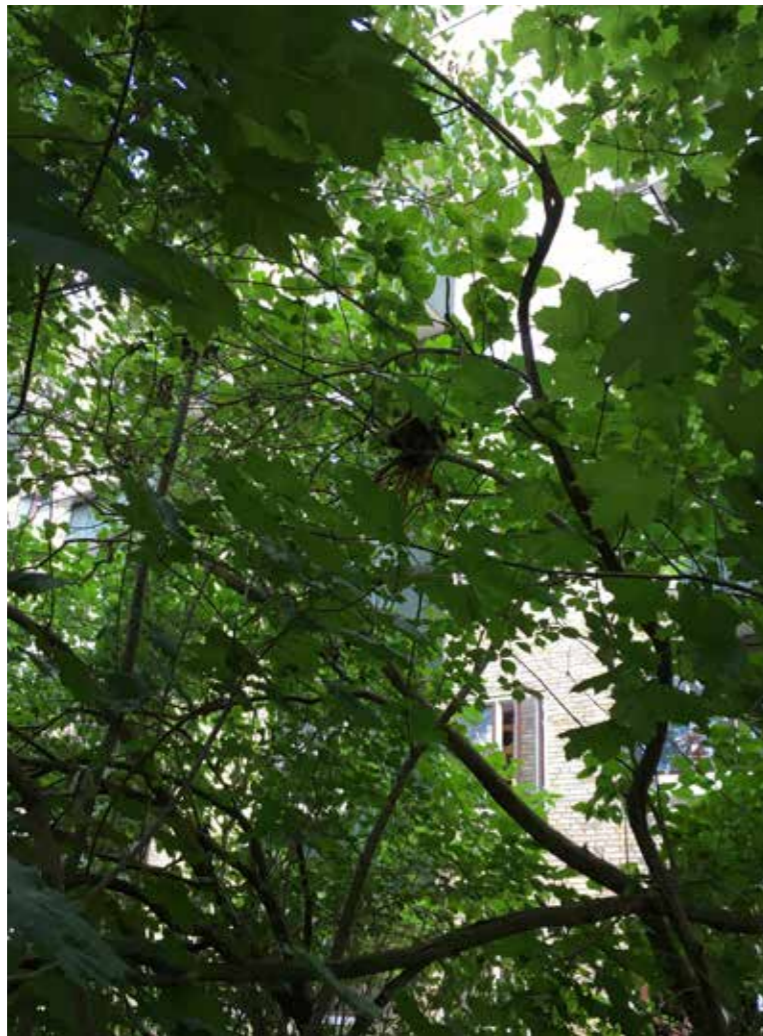
5

Det konceptuelle greb

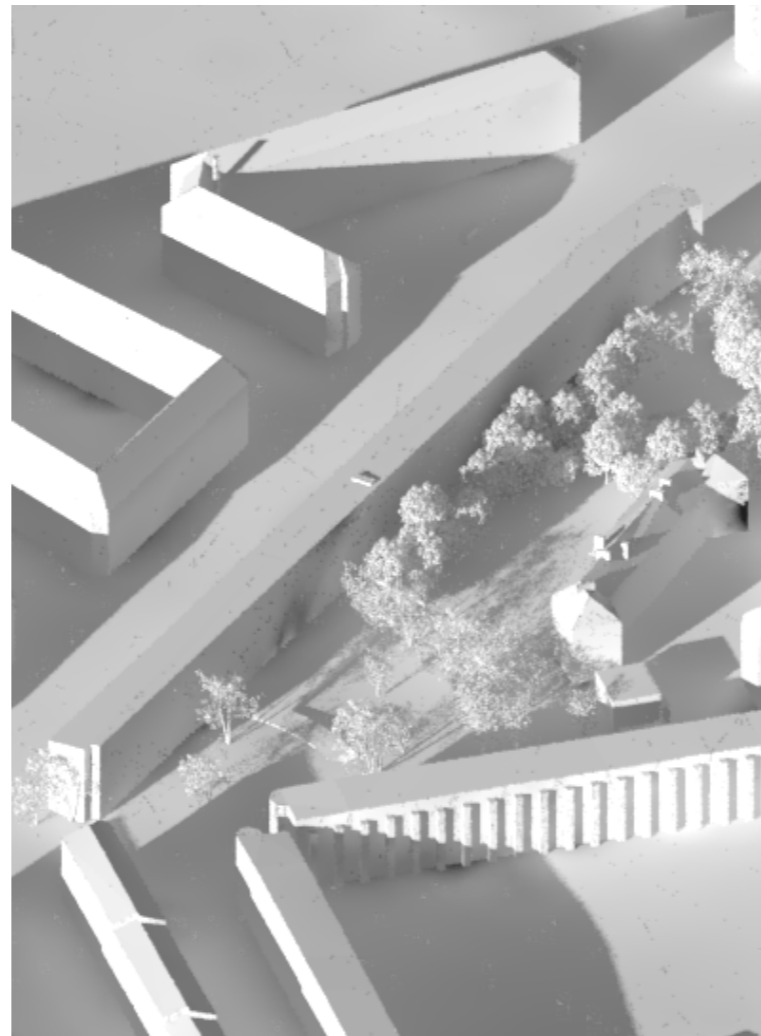


"SPRINGET"

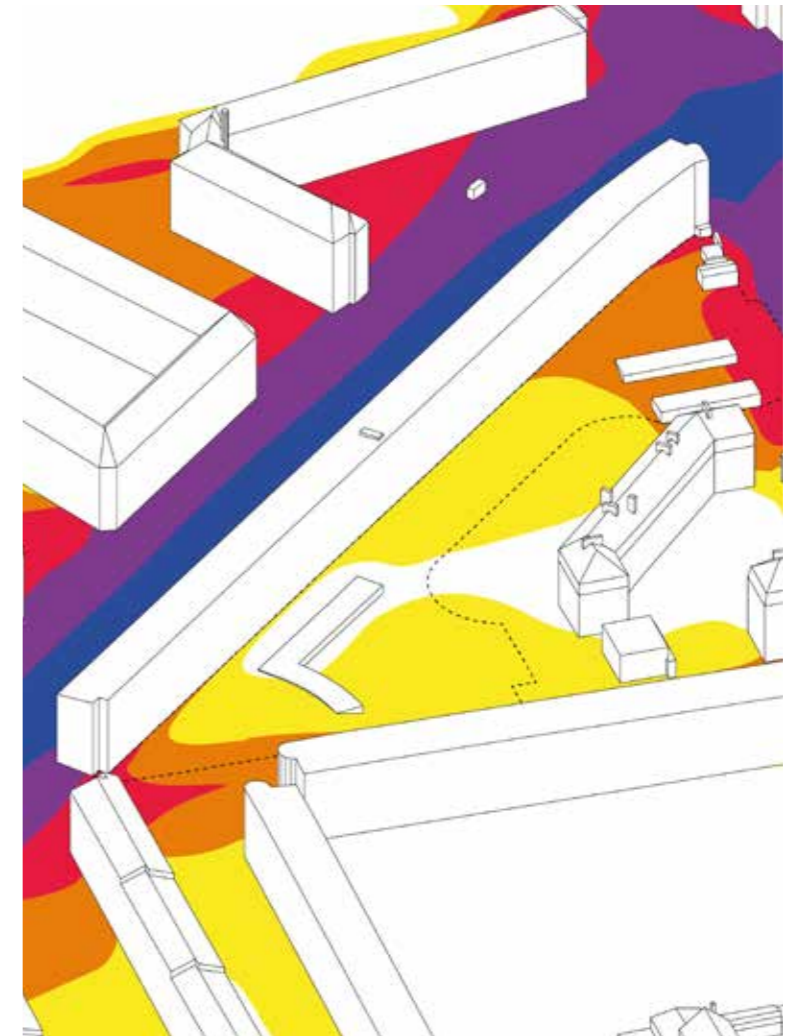
Træer, Lyd & Lys



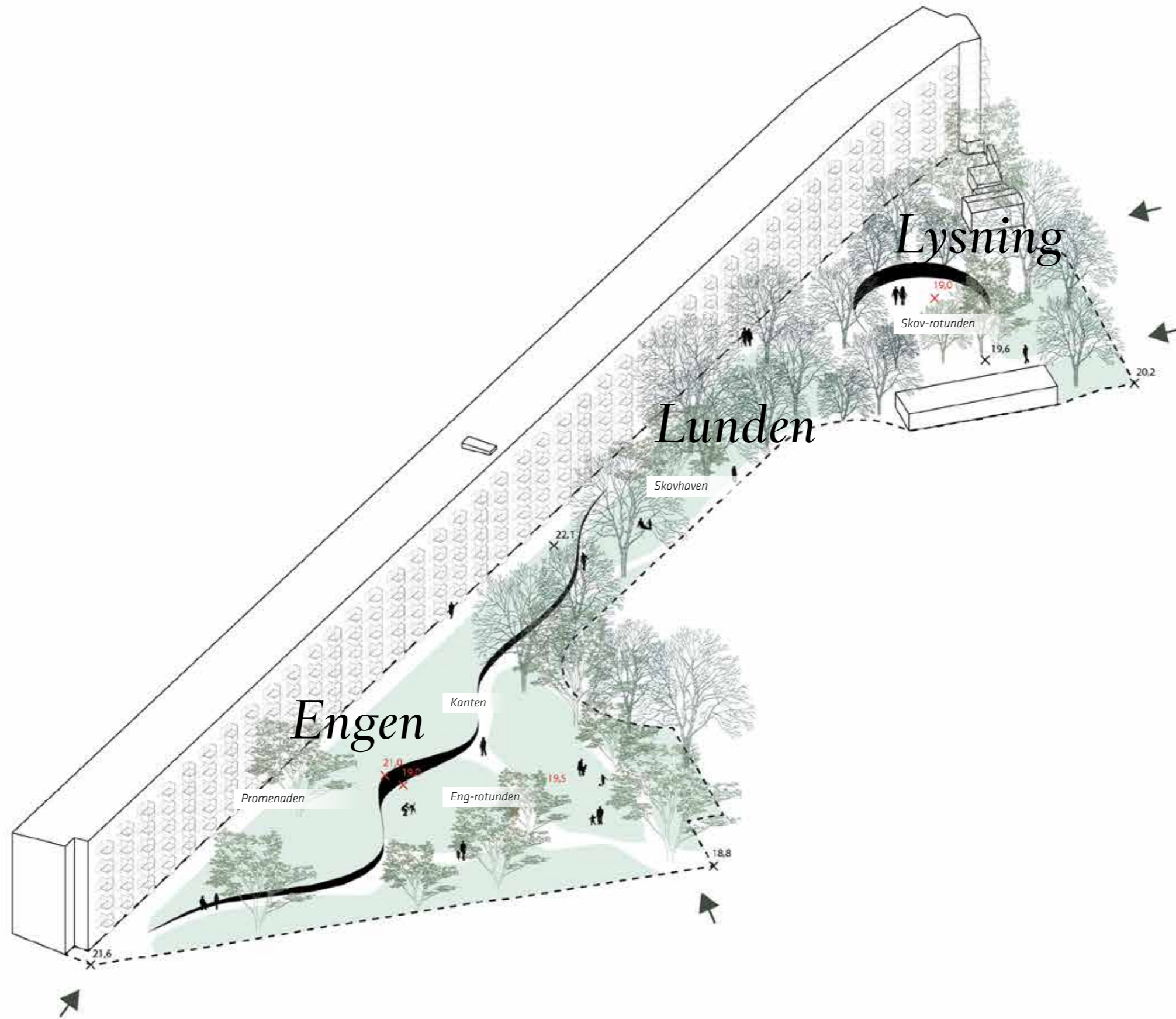
Eksisterende beplantning



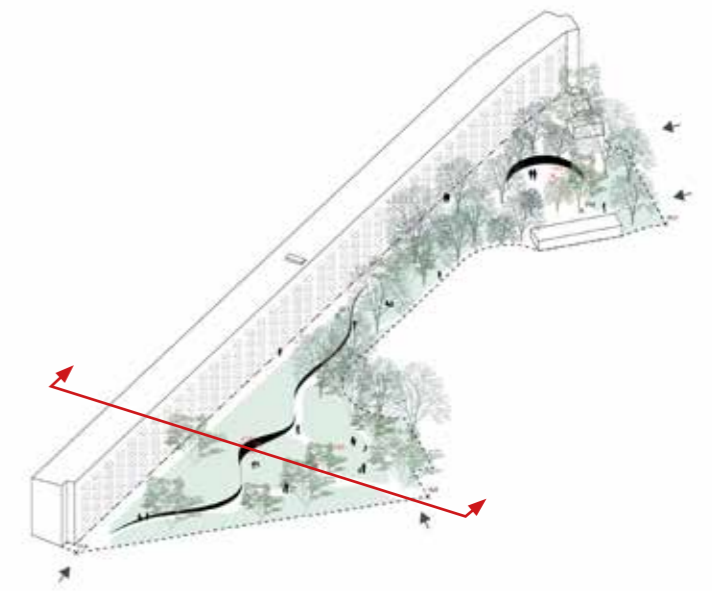
Sol/skyggestudier



Støj



Design



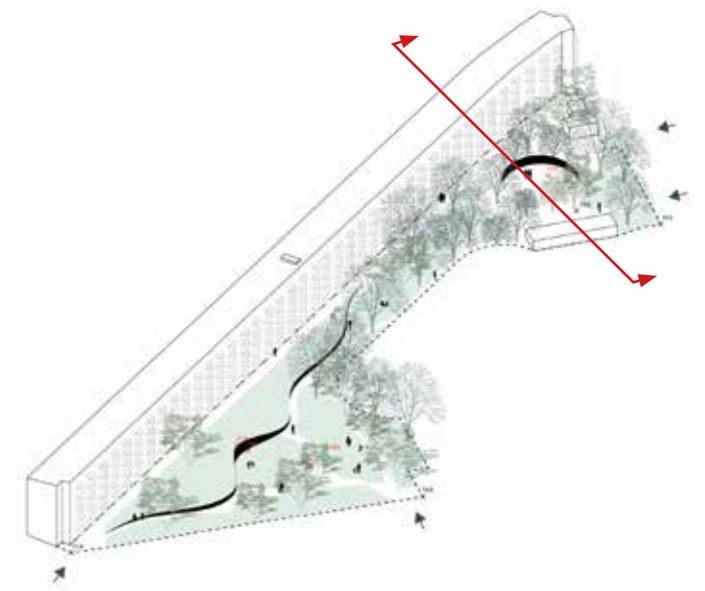
Nedbør

Tagvand



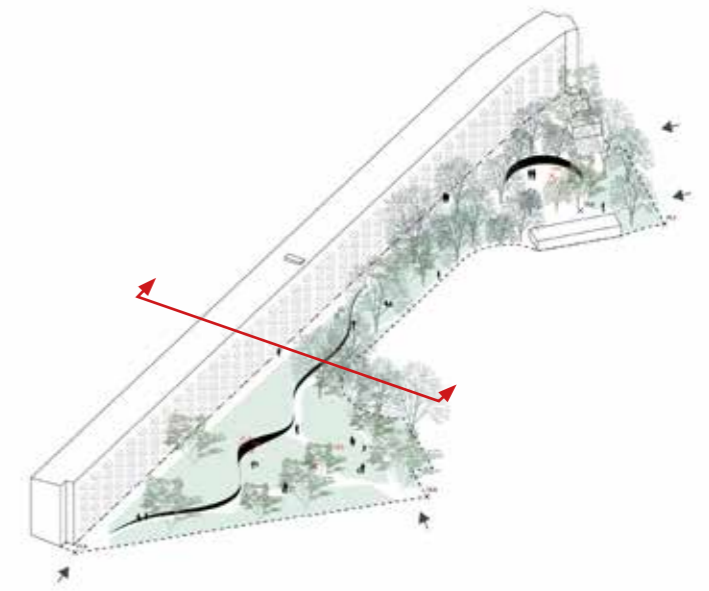
1:200 Tværsnit

Engen



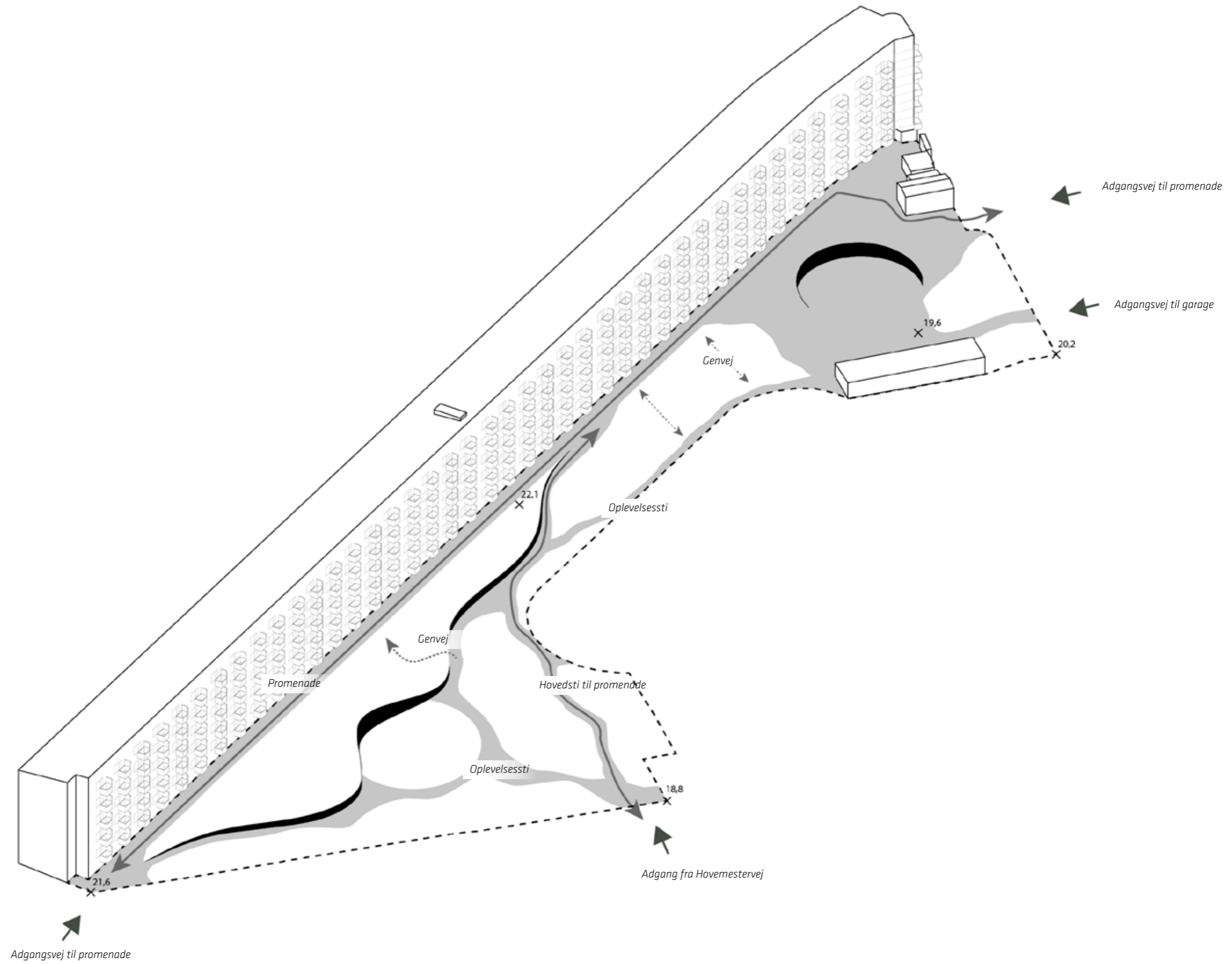
1:200 Tværsnit

Lysning

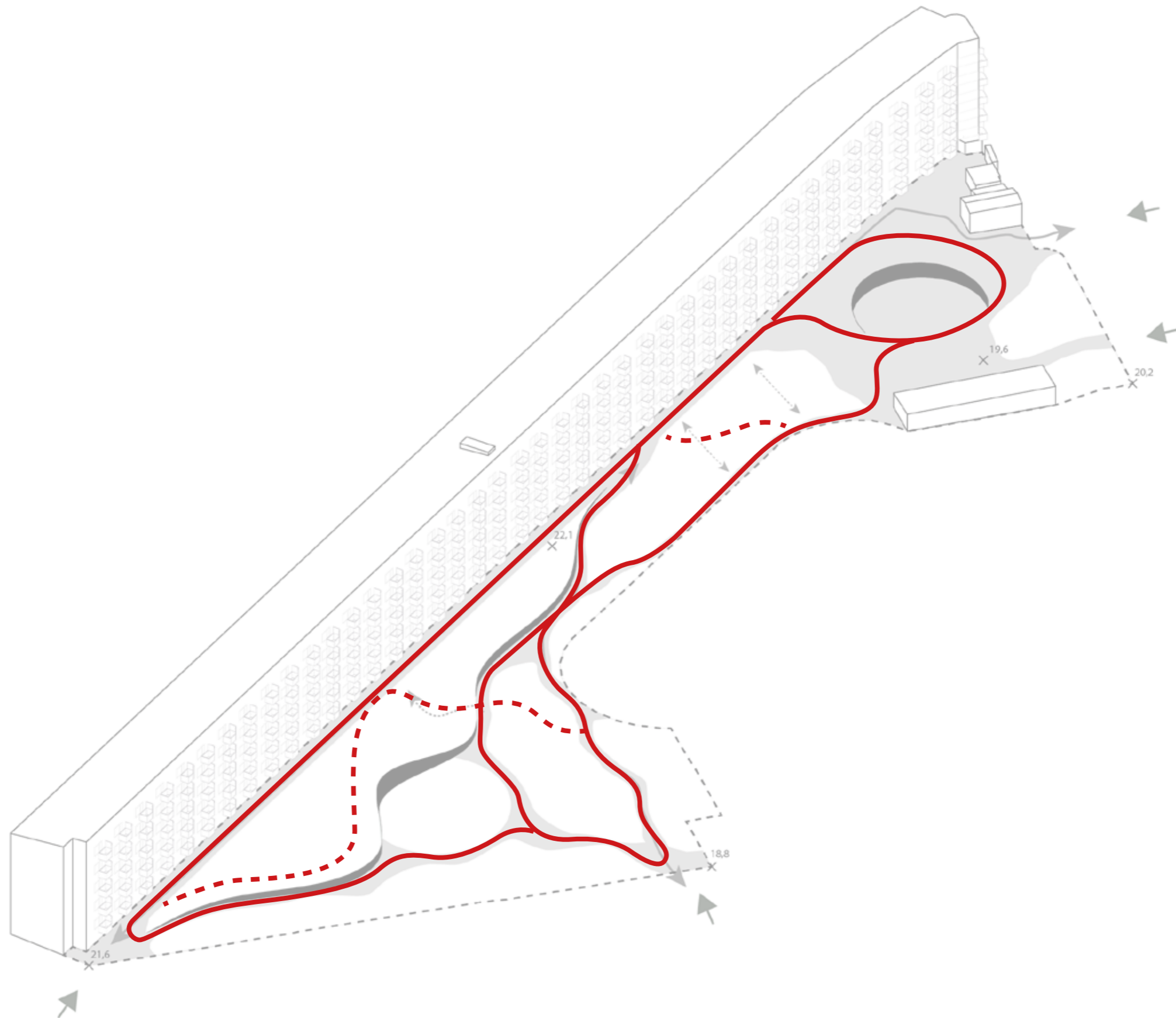


1:200 Tværsnit

Lunden



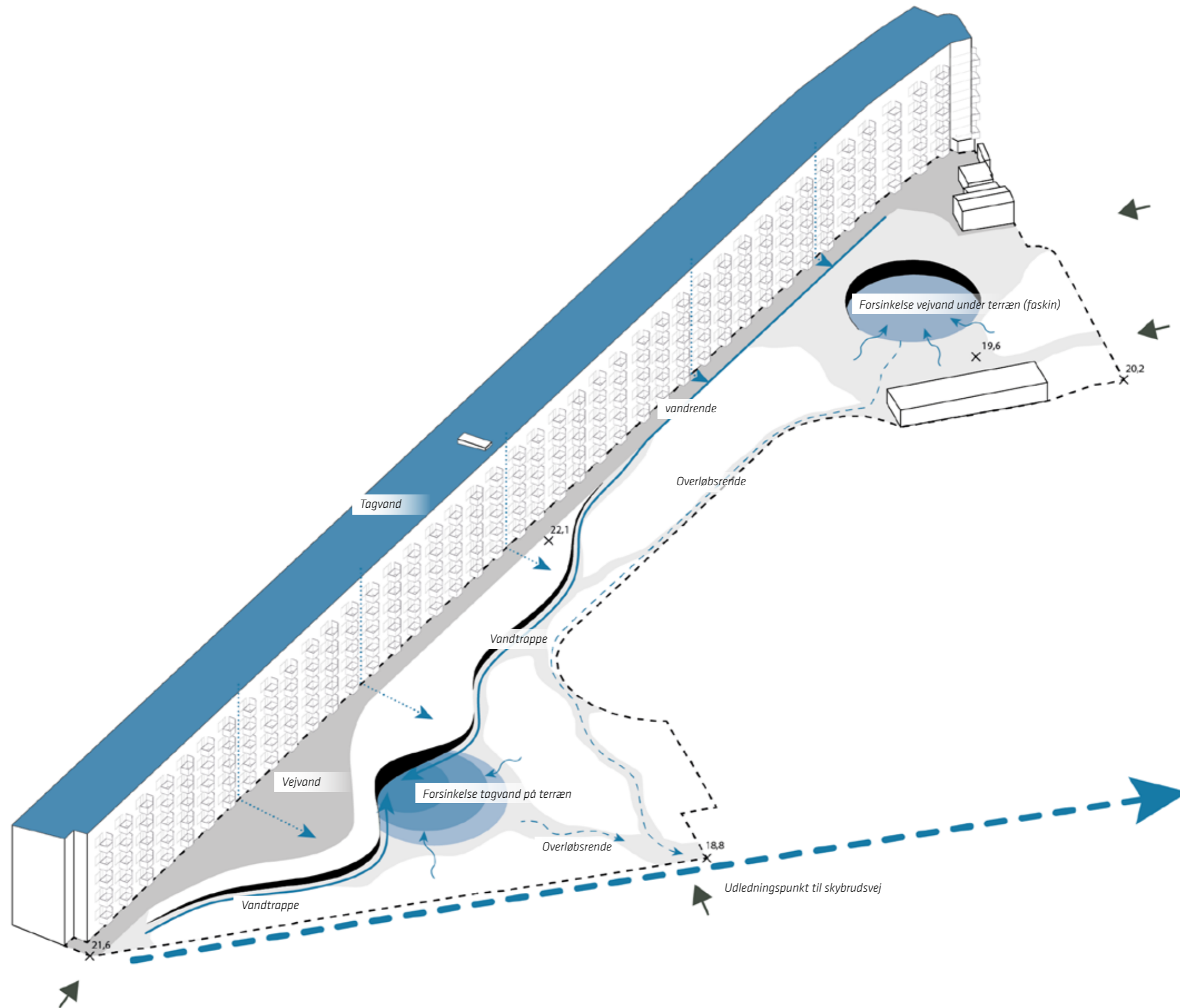
Stier



Loop

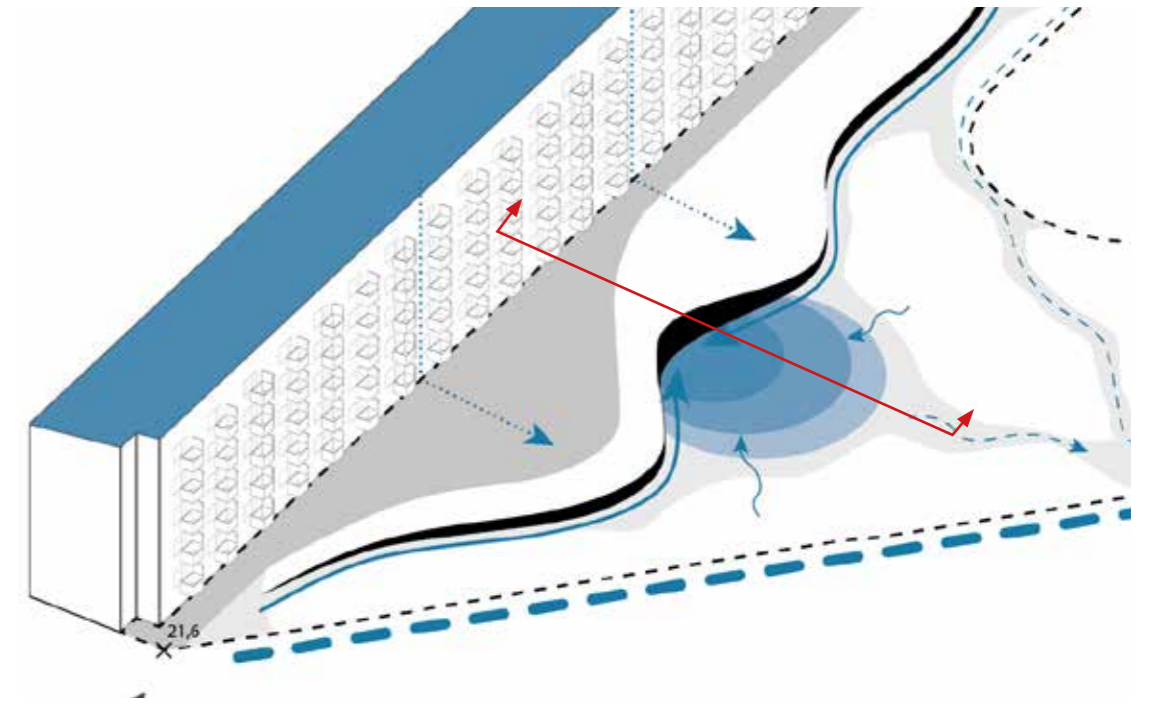
Regnvandshåndtering



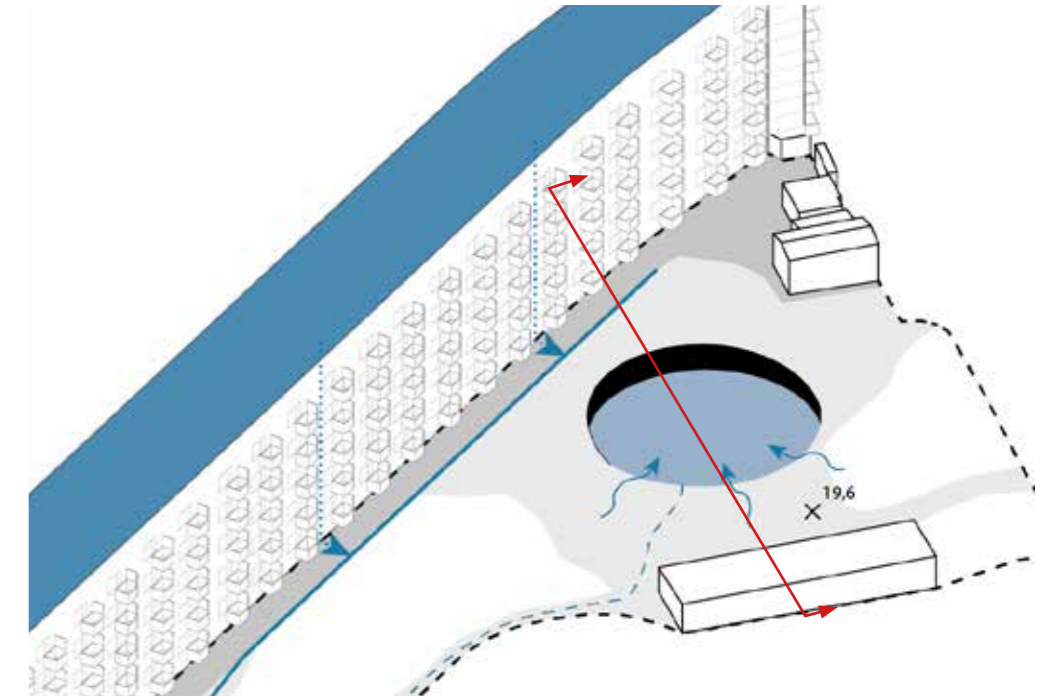


Regnvandshåndtering

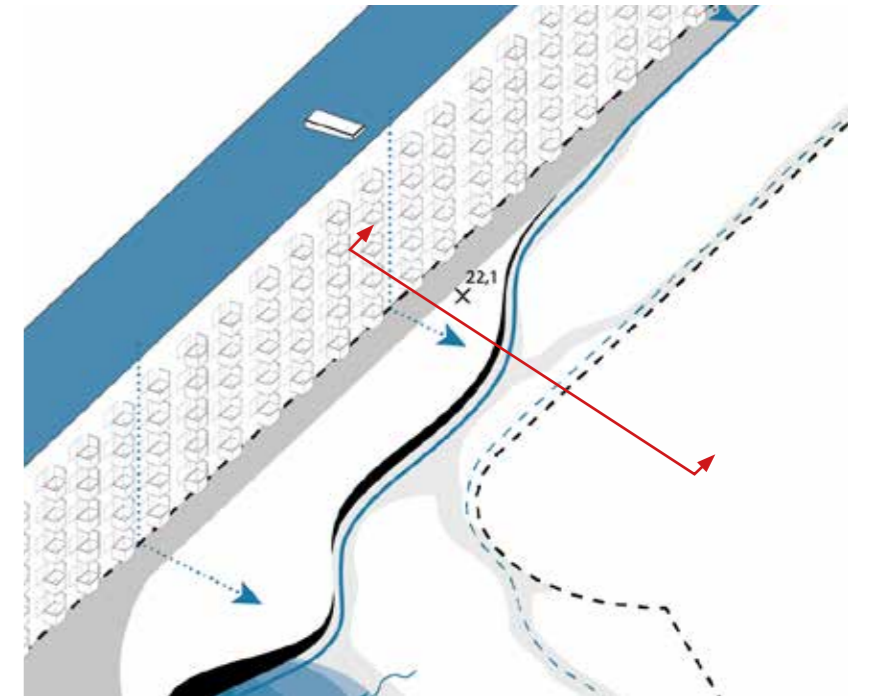
Princip I "Vand på terræn"



Princip II "Vand under terræn"



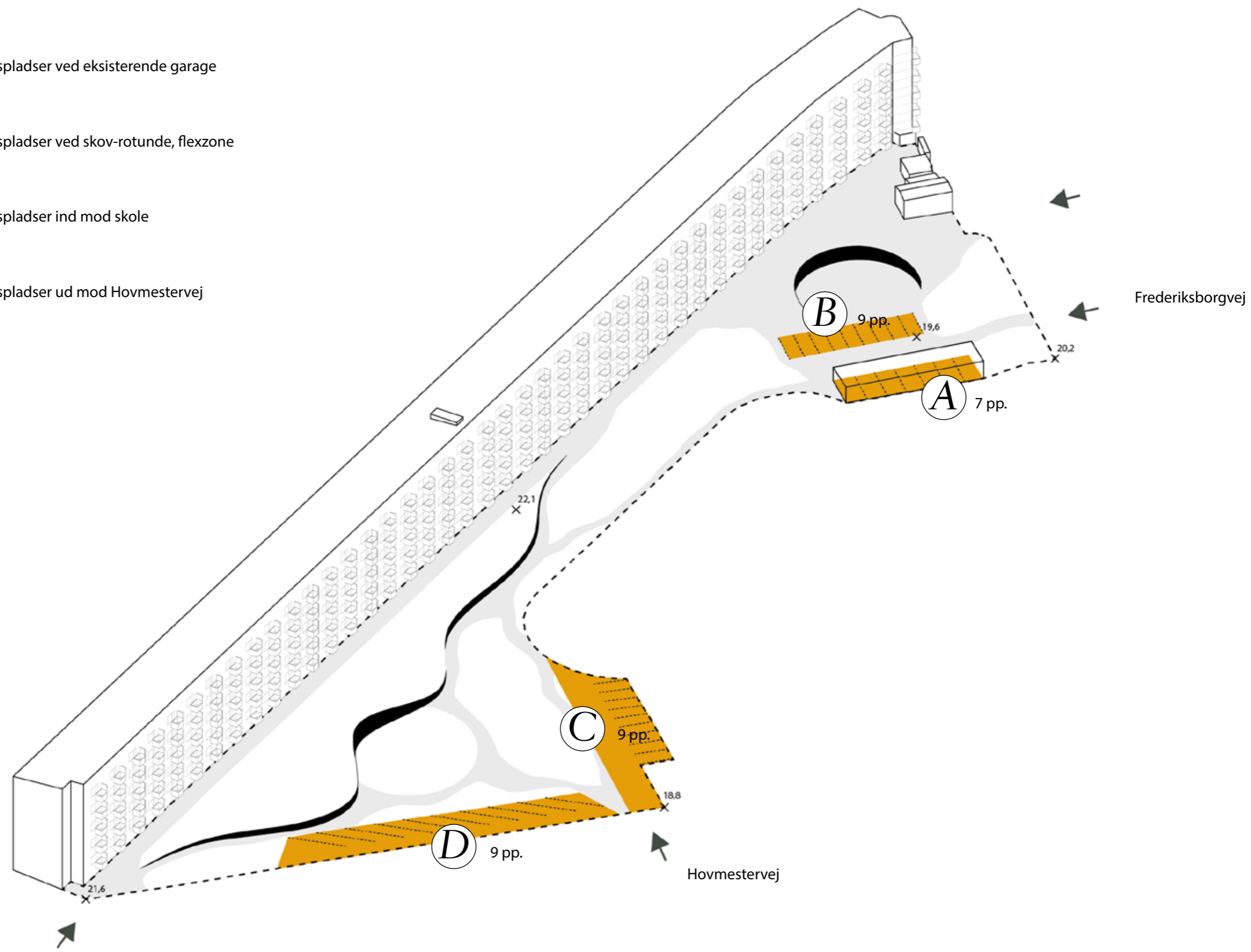
Princip III "Vandets vej"



Parkeringsscenarier

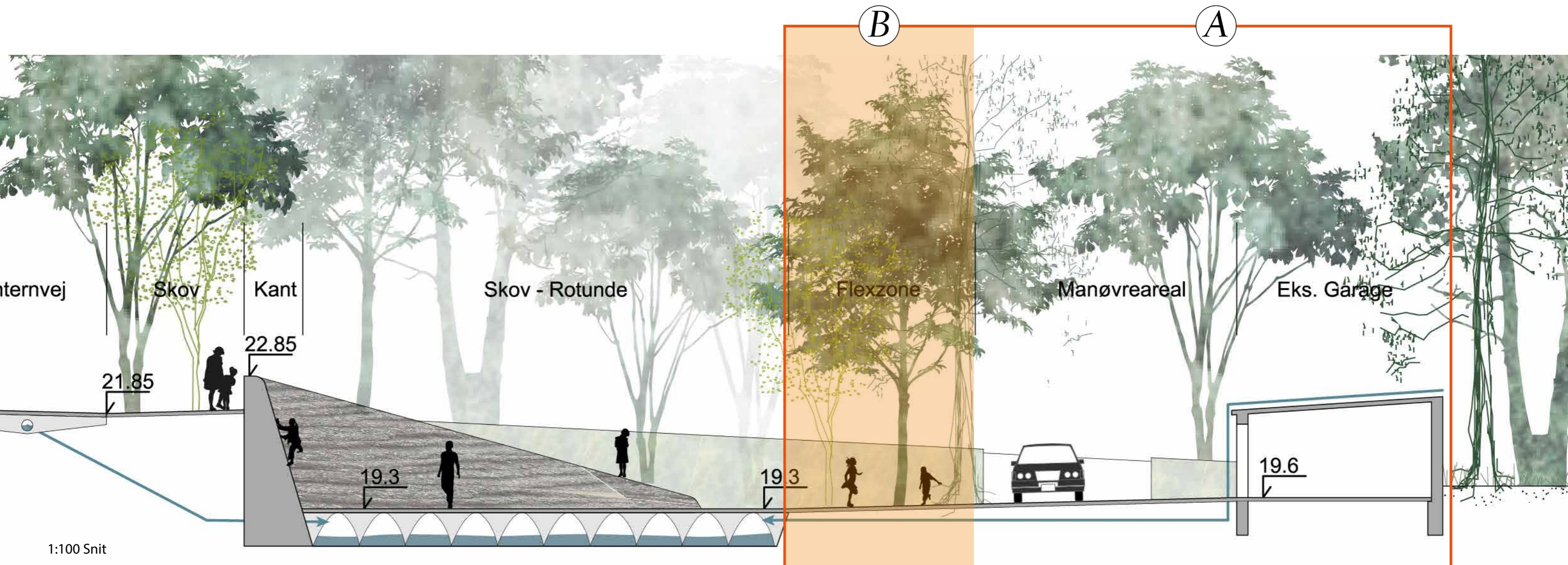
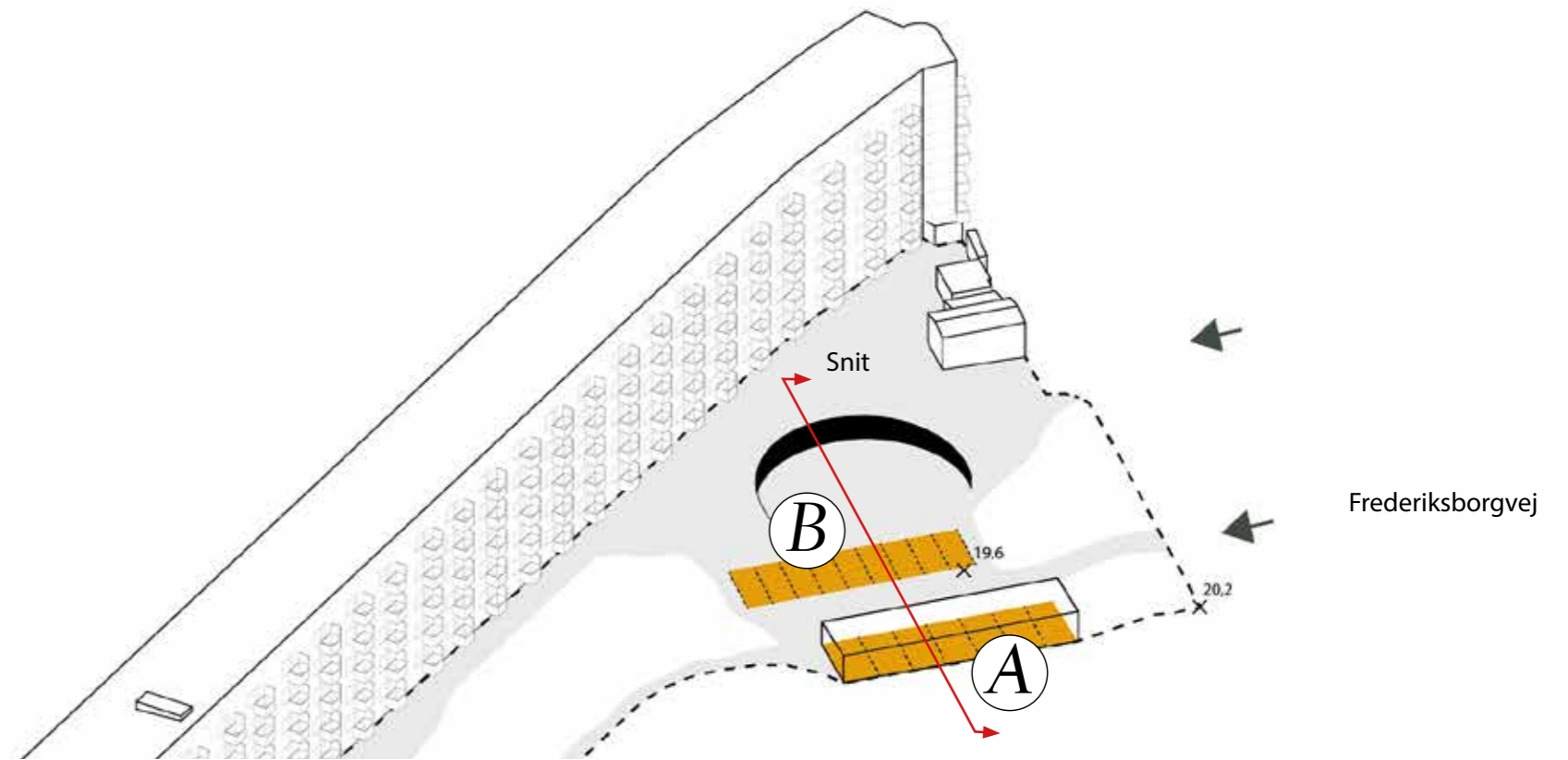


- A** 7 stk. parkeringspladser ved eksisterende garage
- B** 9 stk. parkeringspladser ved skov-rotunde, flexzone
- C** 9 stk. parkeringspladser ind mod skole
- D** 9 stk. parkeringspladser ud mod Hovmestervej

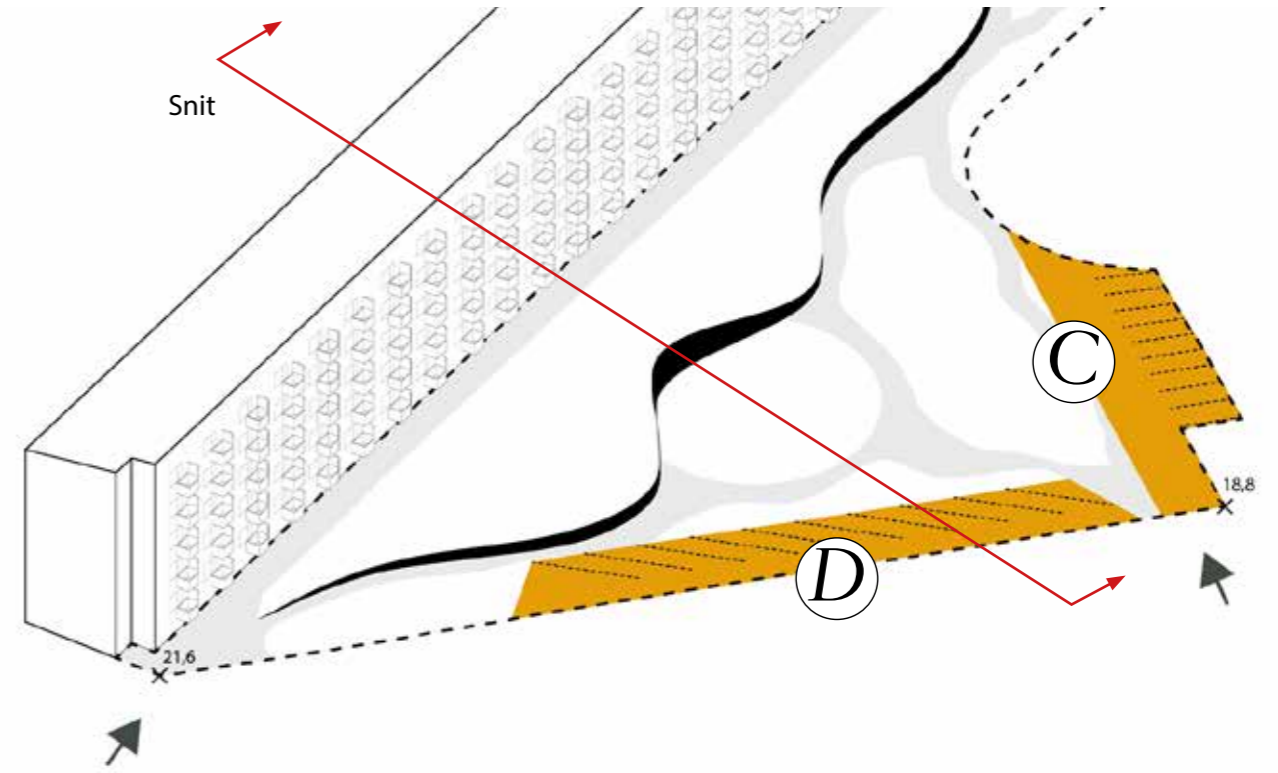


Parkeringsmuligheder

Parkering ved Frederiksborgvej



Parkering ved Hovmestervej



1:100 Snit